

Handling systeem voor afwasmachine
Aanvoertafel voor
korventransportmachine links > rechts,
spoelbak, 900 mm

ARTIKEL _____

MODEL _____

NAAM _____

SIS _____

AIA _____



865403 (BHRPTB09L)

Aanvoertafel 900 mm voor
korventransportmachine L>
R, spoelbak, spatwand, 1
pootstel

Omschrijving

Product Nr.

Aanvoertafel van links naar rechts voor korventransportmachine. 60 mm hoog blad van roestvrijstaal AISI304 met driezijdig een blokprofiel voor korfgeleiding. Één korte zijde voorzien van een vlakke koppelrand voor het monteren van de tafel aan de afwasmachine. Naadloos ingelaste spoelbak 500x400x300 mm, met 2" afvoerplug en een roestvrijstalen overlooppijp. 260 mm hoge spatwand over de volledige tafellengte. Pootstel van roestvrijstalen buis 40x40 mm met roestvrijstalen stelvoeten, hoogteverstelling +50/-50 mm.

Uitvoering

- Wordt ongemonteerd geleverd, is eenvoudig zelf te monteren.
- Geschikt voor afwasmachinekorven van 500x500 mm.
- De tafel is voor directe verbinding op de aanvoerszijde van de afwasmachine, met doorvoerrichting van links naar rechts.
- Geschikt voor plaatsing bij de afwasmachine, zonder andere tafels.

Constructie

- Volledige constructie van roestvrijstaal 1.4301 (AISI304).
- De spatwand voorkomt water lekkage.
- Diepe anti-drip profielen, volledig gesloten voor veilig spoelen en eenvoudige reiniging.
- Alle oppervlakken zijn glad en gepolijst uitgevoerd.
- De 40x40 mm poten zijn van roestvrijstalen buis AISI304.
- Gekoppeld aan één zijde tegen de afwasmachine en geplaatst op een pootstel aan de andere zijde.
- Als accessoire zijn leverbaar een handdouche, een bodemschap, een filterkorf en een bordenschrapper.

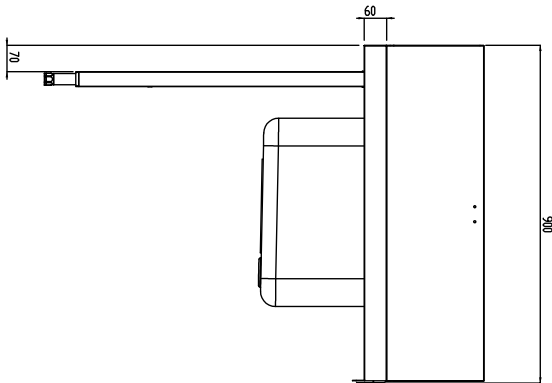
Duurzaamheid



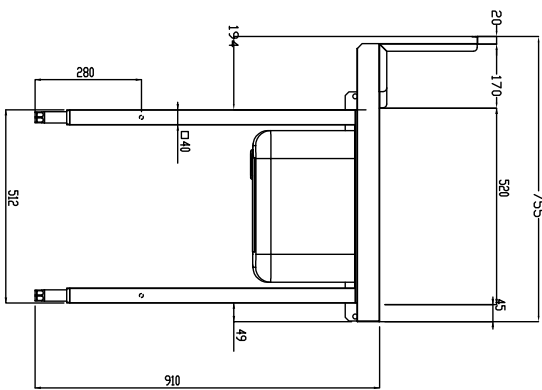
- Roestvrijstalen stelvoeten (instelbaar +50/-50 mm) voor het instellen van de juiste werkhoogte en om ervoor te zorgen dat het lekwater terug de afwasmachine in loopt.

Goedkeuring

Front aanzicht

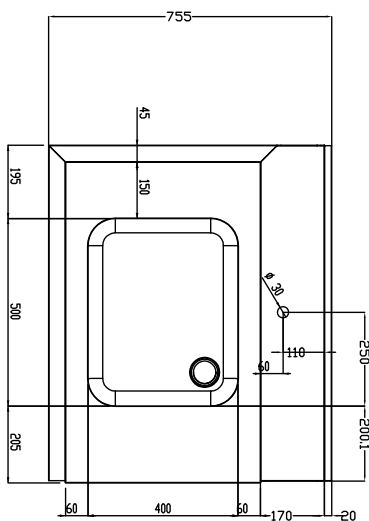


Zij aanzicht



D = Afvoer

Boven aanzicht


Water

Afvoer aansluiting 2"

Algemene gegevens

Externe afmetingen, lengte	900 mm
Externe afmetingen, breedte	755 mm
Externe afmetingen, hoogte	1170 mm
Gewicht, netto	19 kg
Spatwand, hoogte	260 mm
Spoelbak afmetingen (LxBxD)	500x400x300 mm

Optionele accessoires

- BORDENSCHRAPER voor aanvoertafels PNC 855297
- VLOERBEVESTIGING voor 2 vierkante poten PNC 865386
- TUSSENTAFEL, verwijderbaar, voor plaatsing in brugopstelling zonder poten tussen twee sorteertafels, 800 mm PNC 865418
- TUSSENTAFEL, verwijderbaar, voor plaatsing in brugopstelling zonder poten tussen twee sorteertafels, afvalgat met afslagring, 800 mm PNC 865419
- BODEMSCHAP voor aanvoertafel van de afwasmachine, 900 mm PNC 865479